

エリウエル氷蓄熱用・氷厚コントローラー

エリウエル社(イタリア)

E37 シリーズコントローラーには 2 極センサー/a (SPST=単極単投 出力)、3 極センサー/c (SPDT=単極双投 出力) があります。 全てのタイプが電極間導電率を検知し、導電率の変化に同調して出力リレースイッチを開閉します。 また共通の L56 ステンレス製電極センサーが使われ、氷厚を測定します。

E37 シリーズコントローラーは、液体中を通過する微小な AC 電流により作動します。 この電流は一對の電極間を流れるもので、微小交流電流を増幅し、出力リレーを駆動します。 動作における抵抗値については下記の仕様表をご確認下さい。 尚、水の導電率は地域によって異なります。

特長

- ・ 取付け簡単
- ・ 100m の距離からのリモートセンシング
- ・ 出力リレー容量 10A(抵抗負荷)
- ・ E37 120V 仕様品は UL/CSA 認定品
- ・ AC 低電圧検知によるセンサーの電蝕防止
- ・ 水質汚濁、電源電圧変動、ラインノイズに影響されない正確なコントロール

用途

氷蓄熱システムの蓄熱槽の熱交換器に成長する氷厚を一定に保ちます。

飲料サービス機、自動販売機、牛乳冷蔵、ビール冷蔵などにも応用できます。

仕様表

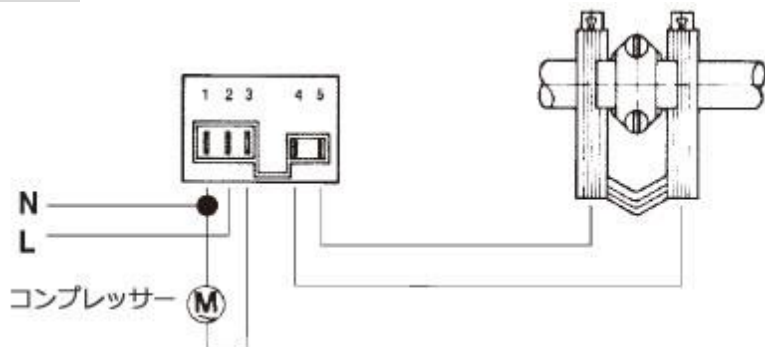
機種		E37-M1157	E37-M1204	EE37-1201
電源電圧 AC(V)		115	120	220/240
型式	センサー	2 極	3 極	3 極
	リレー	SPST	SPDT	SPDT
リレー定格	誘導負荷	4 A	4 A	4 A
	抵抗負荷	10A	10A	10A
抵抗値(kΩ)	ON	47	45	45
	OFF	85	85	85
	DIFF	38	40	40
遅延時間(秒)	ON	2	-	-
	OFF	25	-	-
消費電力(VA)		3		
使用周囲温度 (°C)		0~60		
保存周囲温度 (°C)		-25~85		
ケース	色	黒		
	材質	Noryl N-225		
ターミナル寸法	入出力	ファストン#250 タイプ		
	センサー	ファストン#187 タイプ		

操作／配線方法

型式：E37-M1157 (115V)

2極センサー用氷厚コントローラーは、U字型のステンレス製2電極からなり、氷蓄熱槽の熱交換器に取り付けて使用します。氷厚は熱交換器コイルとセンサー先端との距離により決まり、20～46mmまで調節可能です。

配線図



配線作業を行う時は、必ずコントローラー本体から電源を外して下さい。

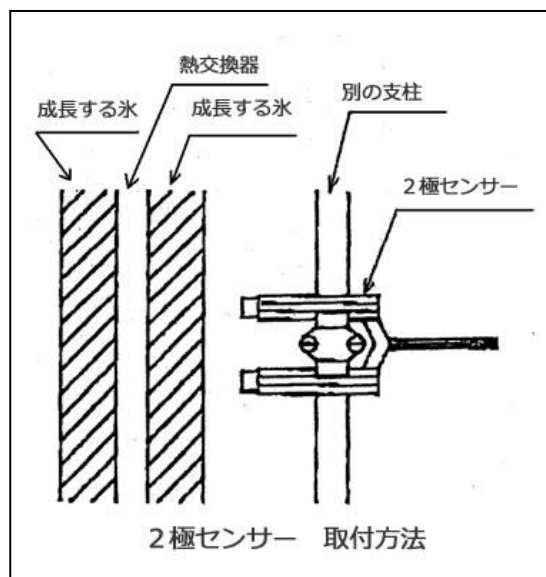
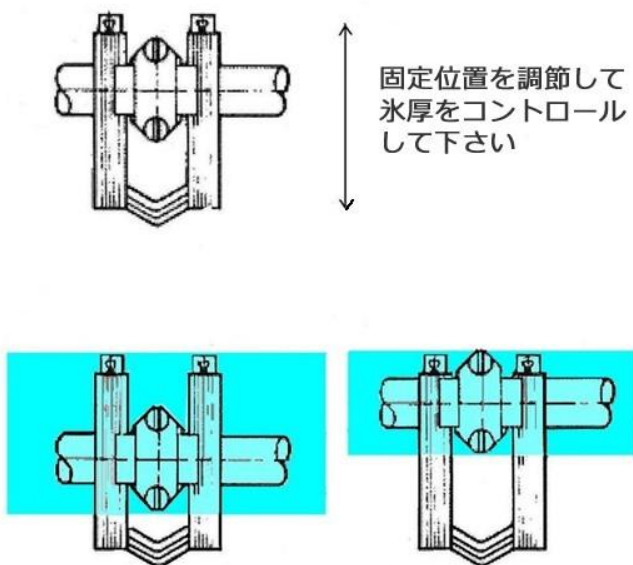
使用方法

センサーの2電極間に、微小 AC 電流を流し、水あるいは氷の抵抗値を測定します。増幅回路が電気抵抗値に対応してリレーの開閉を操作します。

注① 氷蓄熱の効率を最大にするため、氷が最も成長する熱交換器コイルの中央にセンサーを取り付けて下さい。センサーを取り付けた熱交換器の氷が、センサーの電極を避けて成長する場合、熱交換器ではなく別支柱にセンサーを取り付け、反対方向から対象となる氷厚を検出して下さい。(2極センサー取付方法参照)

注② 防錆剤を過剰に使用すると、氷中抵抗値 $R_i < 85k\Omega$ となり、正常に動作しない場合がありますのでご注意下さい。

2極センサー式

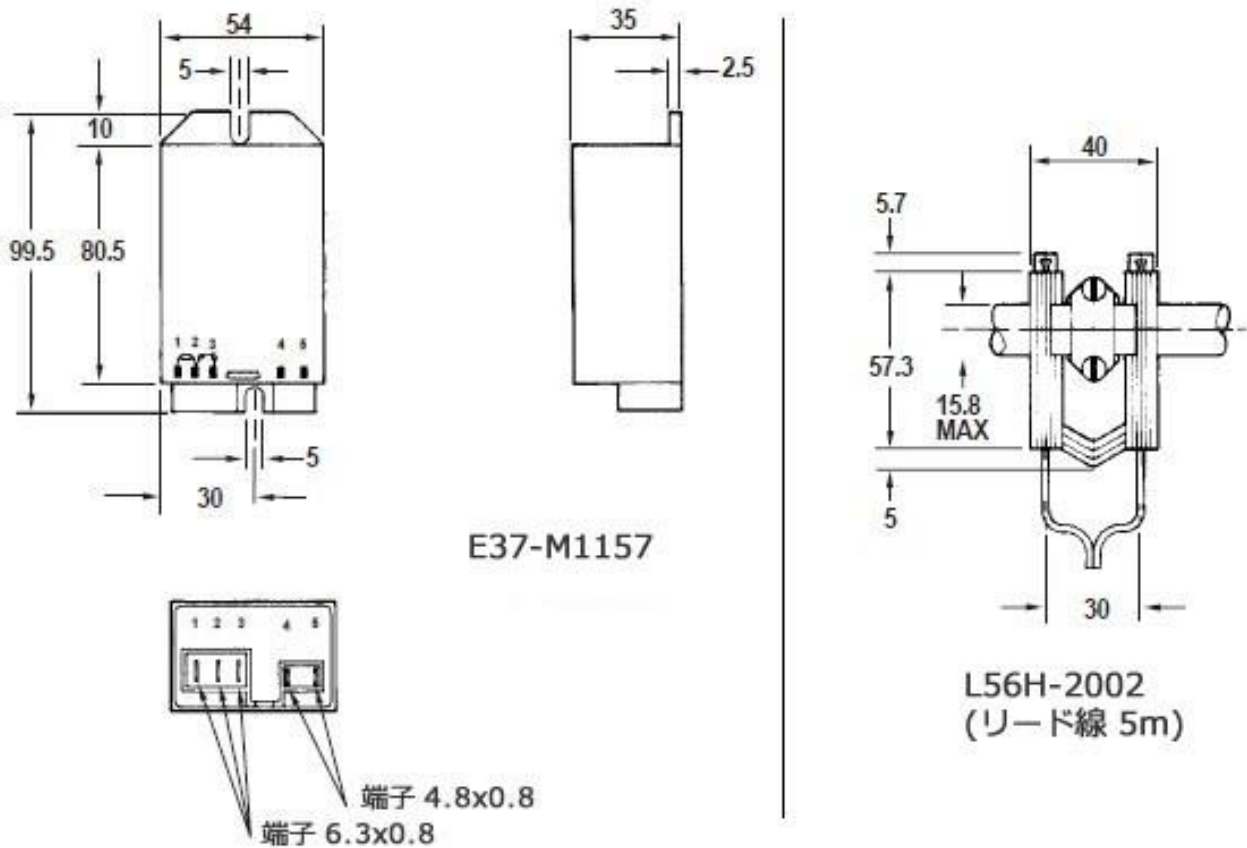


2極センサー用氷厚コントローラーは、コンプレッサーが短時間に ON/OFF して破壊しないよう遅延回路を内蔵しています。

出力リレーON 時 : 遅延時間 1～5秒

出力リレーOFF 時 : 遅延時間 約2.5秒

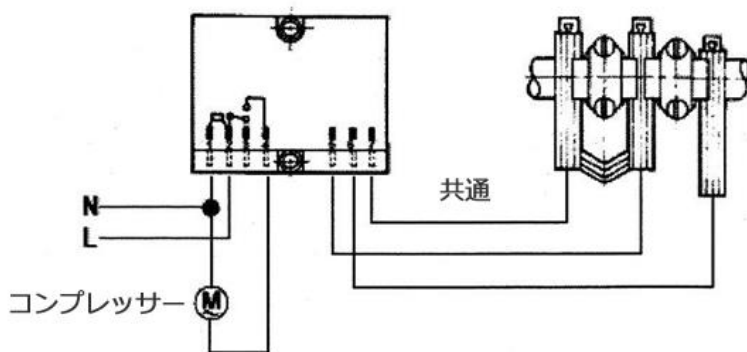
寸法図



型式 : E37-M1204 (120V) EE37-1201 (220/240V)

E37 氷厚差動コントローラーは、2 極センサー用氷厚コントローラーと電氣的作動原理は同じです。
第 3 の電極と他の 2 電極との距離を調整することにより、氷厚を変える事が出来ます。

配線図

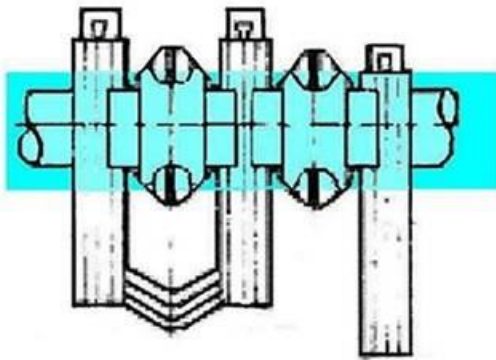


配線作業を行う時は、必ずコントローラー
本体から電源を外して下さい。

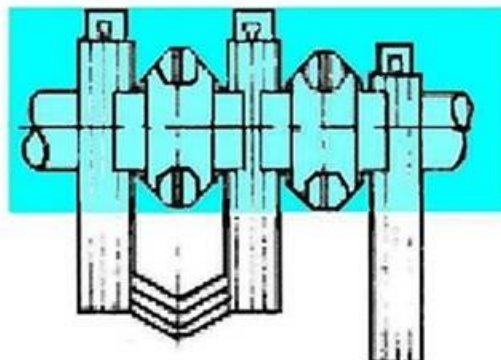
使用方法

始動後、氷の成長は単極センサーを越え 2 極センサーに達するまで続き、達するとリレー出力は OFF となります。
コンプレッサー OFF のまま単極センサーが水に浸るまで氷が溶けて行き、リレー出力は ON となります。

3極センサー式 (E37-M1204, EE37-1201)

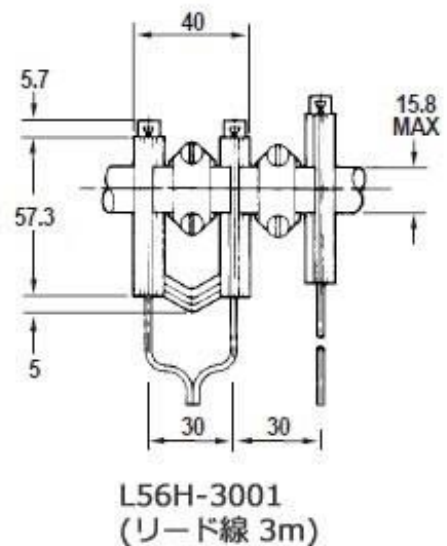
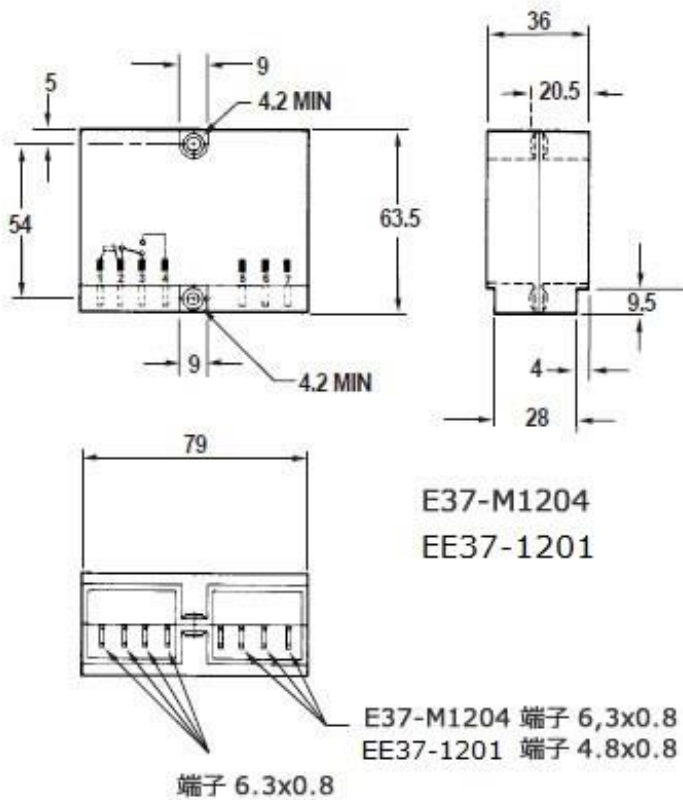


運転開始位置

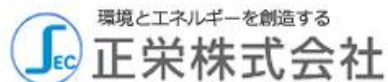


運転停止位置

寸法図



お問い合わせは：



本 社 〒553-0003 大阪市福島区福島 6-13-3

開 発 部 TEL : 06-6454-4653 FAX : 06-6458-4175

URL: <https://www.shoei-sec.co.jp> E-mail: info@shoei-sec.co.jp

製品改良の為、仕様書の内容は予告無く変更する場合があります。