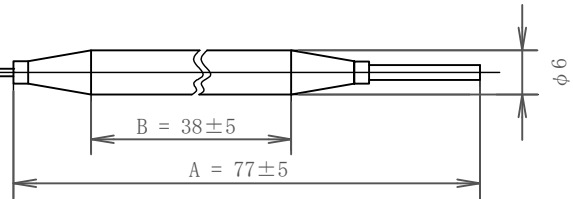
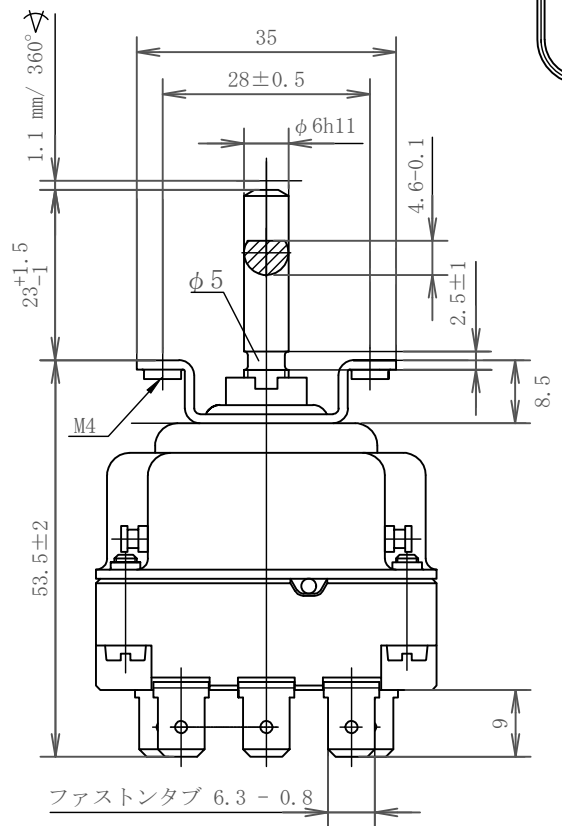
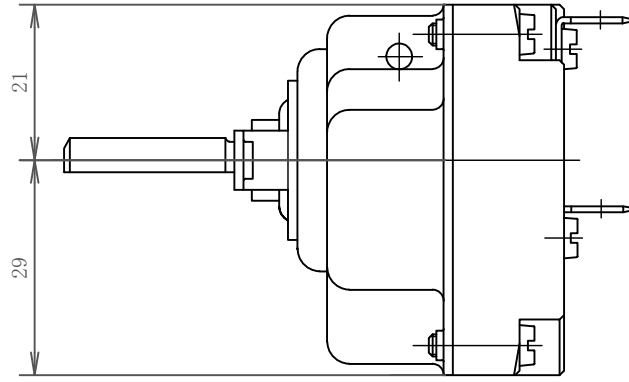
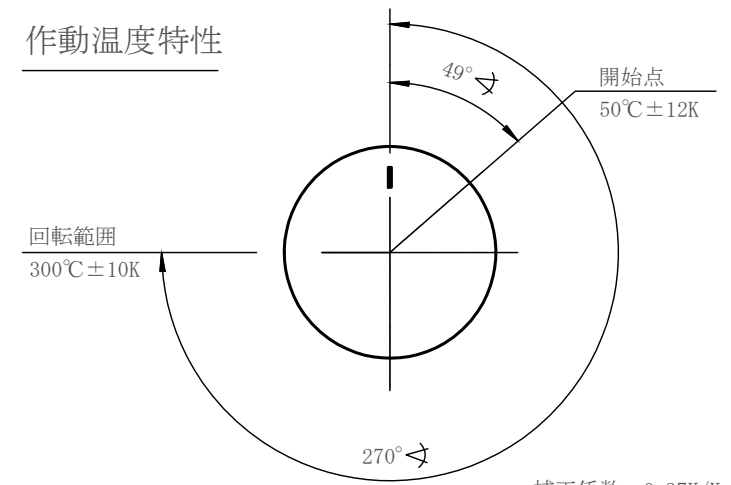


880 +50 mm

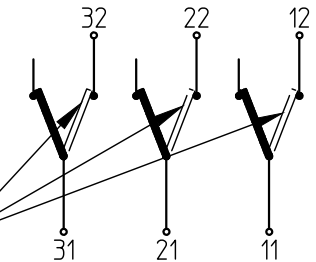


センサー温度 < 23°C の場合  
1-2間ON可能性有り

作動温度特性



補正係数 : 0.37K/K



0° 配線図

表示温度 : 0FF値 (端子X1-X2間)  
 入り切り温度差 : (12±6) K  
 センサー最低温度 : -10°C  
 センサー最高温度 : 330°C  
 最高本体周囲温度 : 120°C  
 キャピラリー最小屈曲半径 : 5mm

開閉容量 :  
 1-2 AC 16 (2.6) A 240V

変更	摘要	日付	担当
図番 : YK20190819-2			
キャピラリーサーモスタット55.34			
検図 :	林	型式	
製図 :	菓子野	55.34052.030	
日付 :	19.8.19	正栄株式会社	