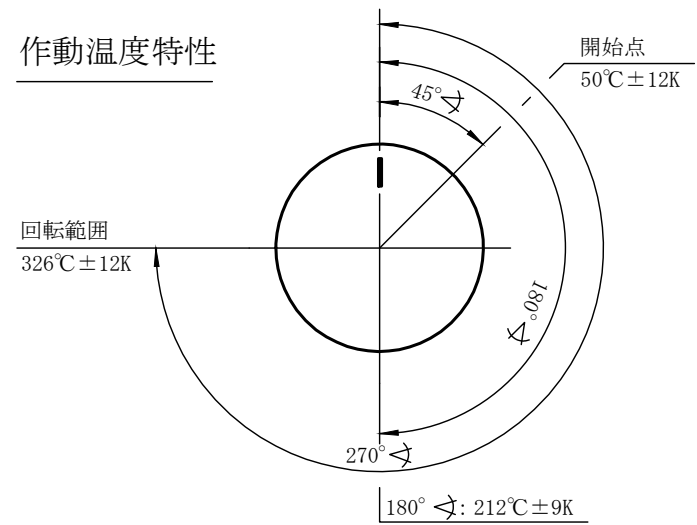


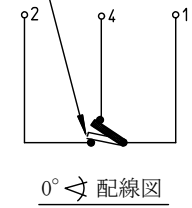
ファストンタブ 6.3 - 0.8

作動温度特性



補正係数: 0.86K/K

センサー温度 < 23°C の場合
1-2間ON可能性有り



表示温度: OFF値 (端子1-2間)
入り切り温度差: (7±3.5) K
センサー最低温度: -10°C
センサー最高温度: 370°C
最高本体周囲温度: 120°C
キャピラリー最小屈曲半径: 5mm

開閉容量:
1-2 AC 16 (2.6) A 250V
1-4 AC 4 (0.6) A 400V

変更	摘要	日付	担当
図番:	YK20190820-2		
検図:	林	キャピラリーサーモスタット55.13	
製図:	菓子野	型式	55.13265.010
日付:	19.8.20	正栄株式会社	