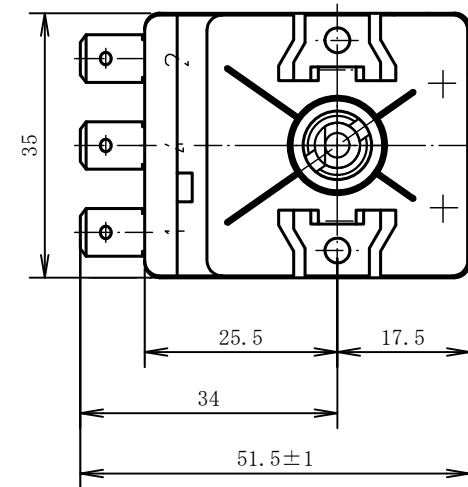
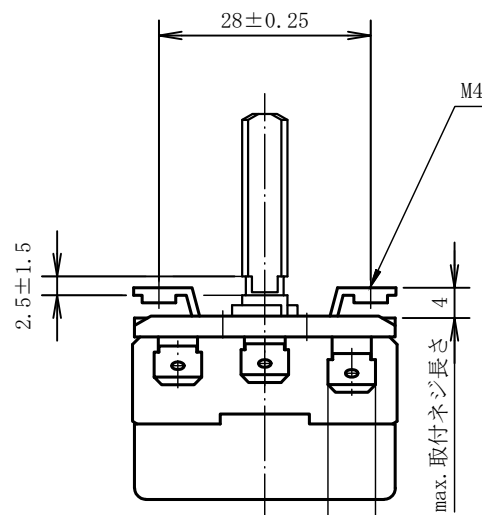
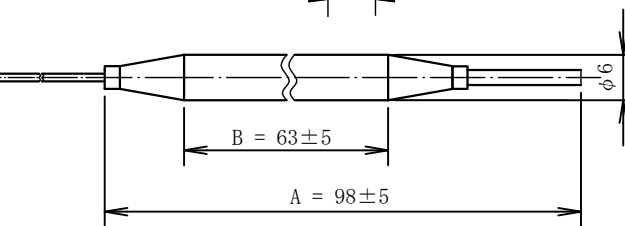


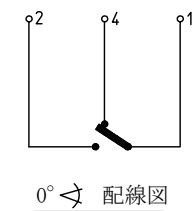
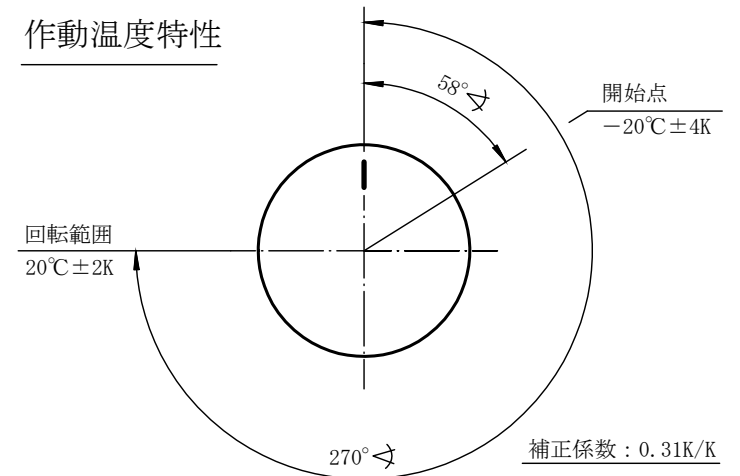
1770+100mm



ファストンタブ 6.3 - 0.8



作動温度特性



表示温度：OFF値（端子1-2間）  
 入り切り温度差：(2±1)K  
 センサー最低温度：-50°C  
 センサー最高温度：60°C  
 最高本体周囲温度：120°C  
 キャピラリー最小屈曲半径：5mm

開閉容量：  
 1-2 AC 16 (2.6) A 250V  
 1-4 AC 4 (0.6) A 400V

変更	摘要	日付	担当
図番： YK20190319-4			
キャピラリーサーモスタット55.13			
検図：	林	型式	
製図：	菓子野	55.13205.010	
日付：	19.3.19	正栄株式会社	