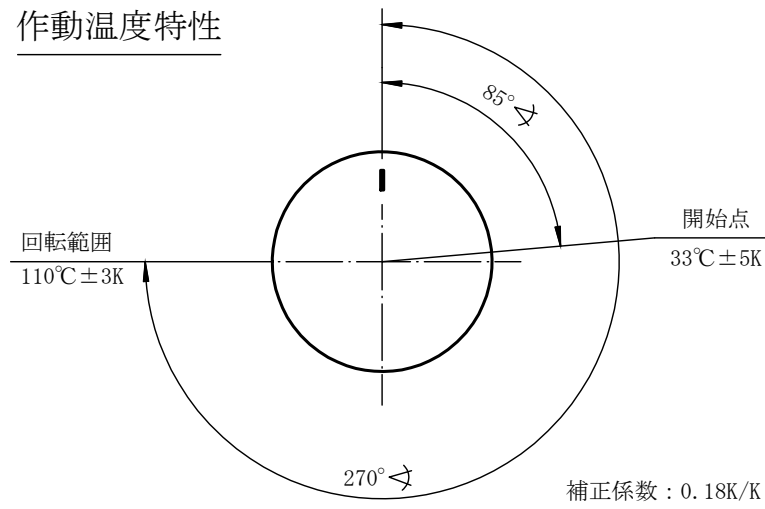
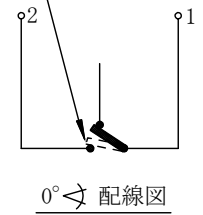


作動温度特性



センサー温度 < 23°C の場合  
1-2間ON可能性有り



表示温度：OFF値（端子1-2間）  
入り切り温度差：(3±1.5)K  
センサー最低温度：-10°C  
センサー最高温度：140°C  
最高本体周囲温度：120°C  
キャピラリー最小屈曲半径：5mm

開閉容量  
1-2 AC16(2.6)A 250V

変更	摘要	日付	担当
図番： YK20190224-1			
検図： 友		キャピラリーサーモスタット55.13	
製図： 菓子野		型式	55.13022.040
日付： 19.2.24		正栄株式会社	