



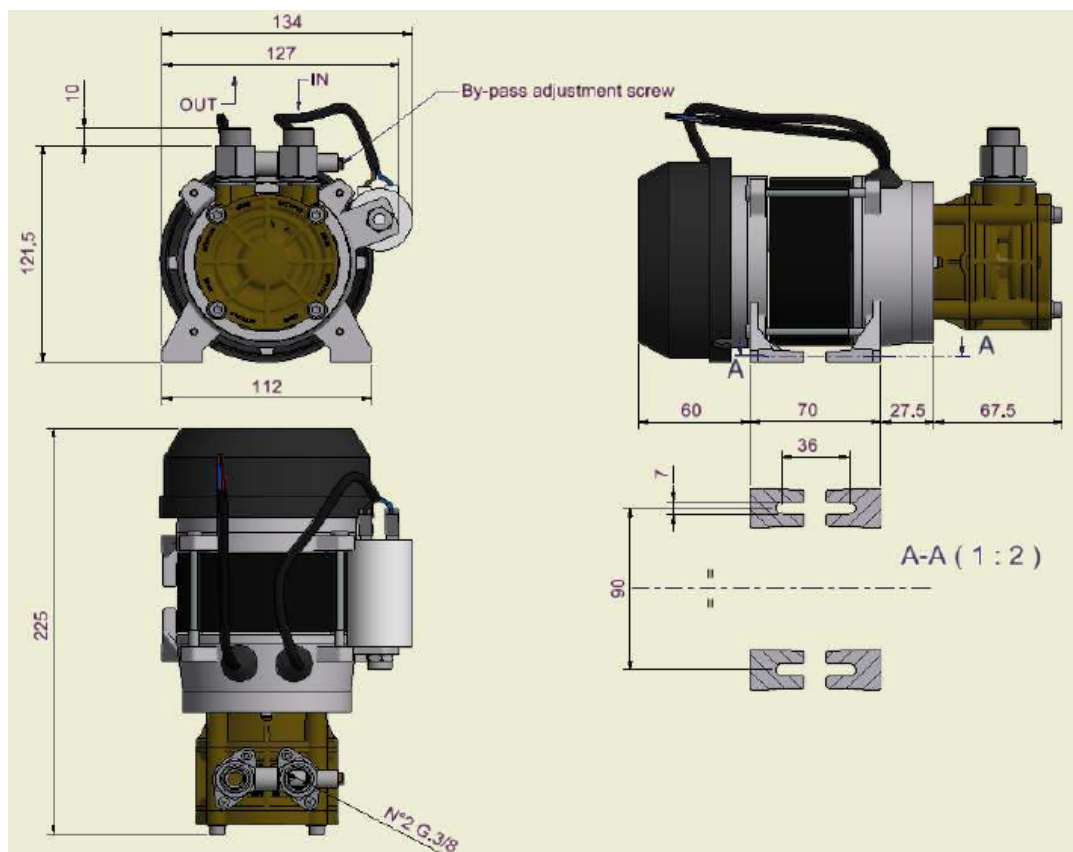
## 型式:MTP700

- ・2 段渦流ポンプ
- ・絶縁等級=F/B 種
- ・ED 100%(連続運転)
- ・サーマルプロテクト=140°C

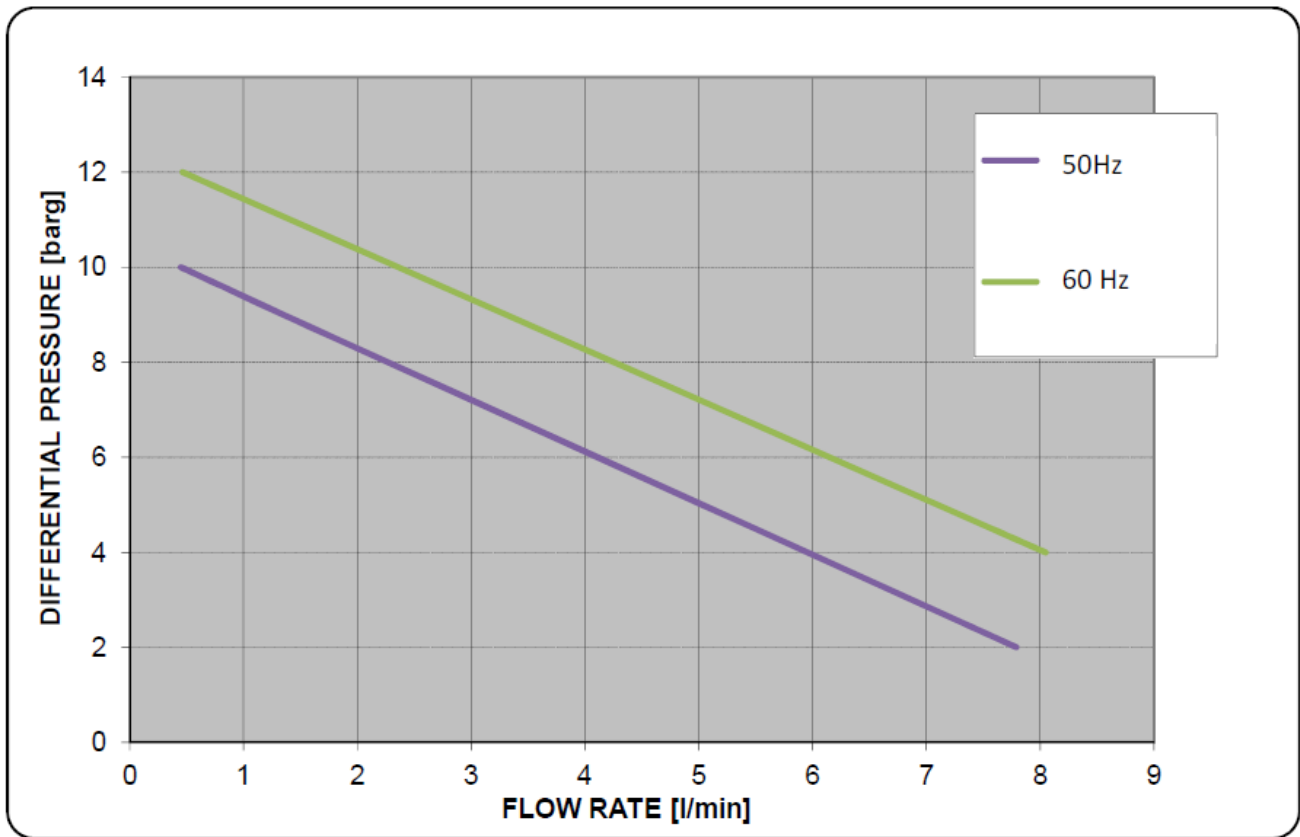
用途: カーボネーター、逆浸透膜、エスプレッソコーヒーマシン等

2 段渦流ポンプ仕様表

本体材質	PEI - Ultem PW2300-1000/PPS Fortron MT9141L4	
シール材質	NBR/セラミック/グラファイト	
シャフト材質	ステンレス	
電気接続	ケーブル	
絶縁等級	F/B	
電源	230V/1/50Hz	120V/1/60Hz
最大電流	1.7A (50 Hz)	3.8A (60Hz)
認証規格	CE-NSF61 (申請中)	
最大周囲温度	50°C	
最大流体温度	60°C	
吸入方式	非自給式	
標準接続口(IN, OUT)	G ネジ 3/8"オス(IN) G ネジ 3/8"オス(OUT)	



Pump model MTP700		
Hz	$\Delta P$ [barg]	Flow Rate [L/min]
50	0	8,5
50	7	3,2
50	10	0
60	0	9,5
60	7	5,5
60	12,5	0



注) ・上記流体特性データは、定格回転数時に 20℃の水を用いた場合です。  
 ・流体及び電気特性の公差範囲は±10%です。

お問い合わせは-----

 **正 栄 株 式 会 社**

URL: <https://www.shoei-sec.co.jp>  
 E-mail: [info@shoei-sec.co.jp](mailto:info@shoei-sec.co.jp)

本社 〒553-0003 大阪市福島区福島6-13-3  
 機 器 事 業 部 TEL: 06-6458-4151 FAX:06-6458-4175  
 輸 入 開 発 シ ス テ ム 部 TEL: 06-6454-4653 FAX:06-6458-4175  
 東京支店 〒156-0041 東京都世田谷区大原 1-63-9-8F  
 TEL: 03-3323-1211 FAX:03-3324-3877

製品改良の為、仕様書の内容は予告無く変更する場合があります。