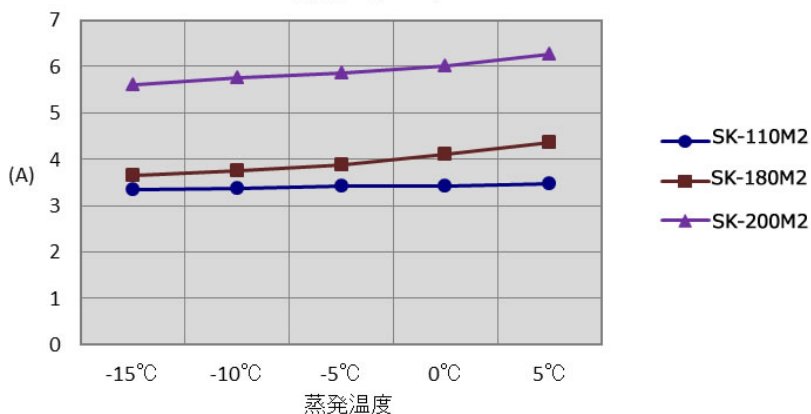


仕様表

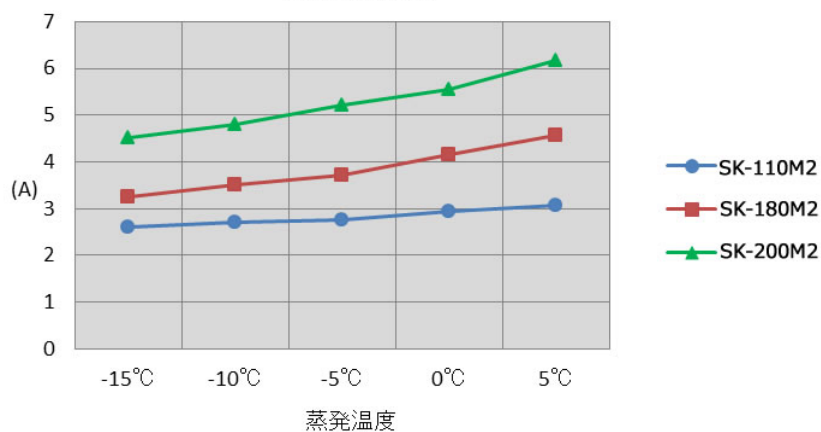
型式		SK-110M2	SK-180M2	SK-200M2
用途		中温用		
形式		空冷凝縮密閉型屋内冷凍機		
呼称出力		110W	180W	200W
電源定格		単相 100V 50/60Hz		
使用冷媒		R134a		
使用範囲	蒸発温度	-15℃～+5℃		
	周囲温度	+5℃～+40℃		
基本性能	冷凍能力	159W/188W	291W/346W	410W/482W
	消費電力	169W/164W	227W/255W	310W/329W
	電流値	3.38A/2.7A	3.75A/3.5A	5.76A/4.8A
	始動電圧	85V 以上		
圧縮機仕様	型式	C-BN110M0C	C-BN180M0C	C-BZN250H0Z
	冷却方式	強制冷却		
	電動機仕様	CSIR		
凝縮器仕様	型式	フィン&チューブ		
	ファンモータ仕様	くまとり式		
	風量	2.68 m ³ /min	3.5/3.7 m ³ /min	
受液器		無し		
製品重量		11.2 kg	14.5 kg	15.5 kg
電装部品		モータープロテクタ外部温度過電流式		
備品	サービスバルブ IN	1/4 フレア	3/8 フレア	
	サービスバルブ OUT	1/4 フレア	1/4 フレア	

冷凍能力表・電流値

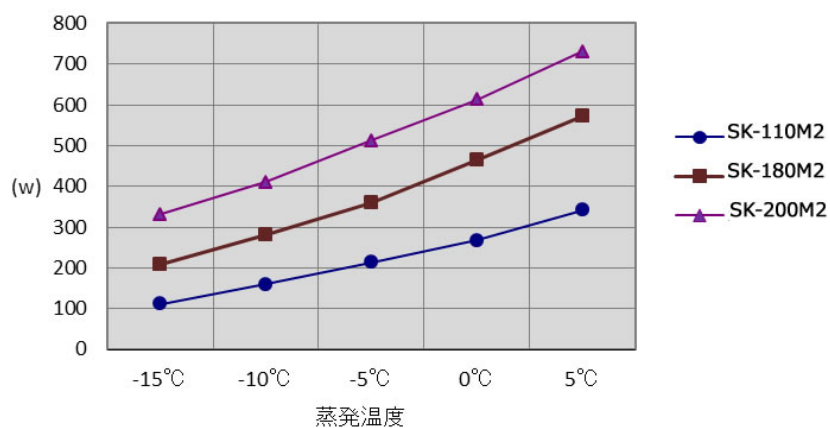
電流値 (50Hz)



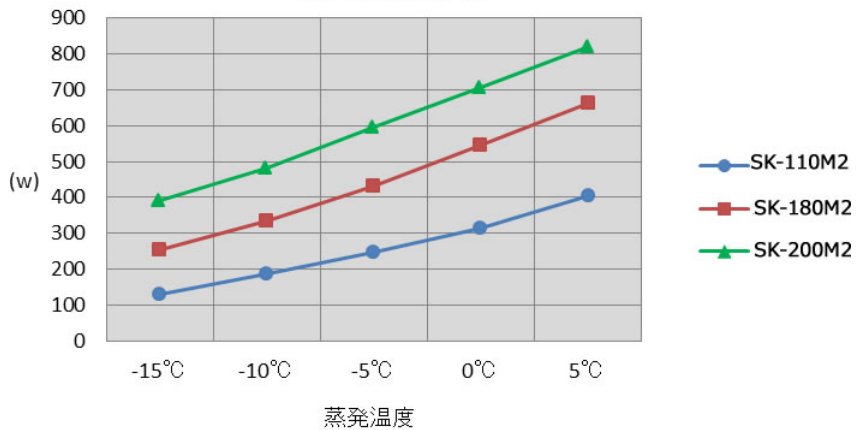
電流値 (60Hz)



冷凍能力表 (50Hz)



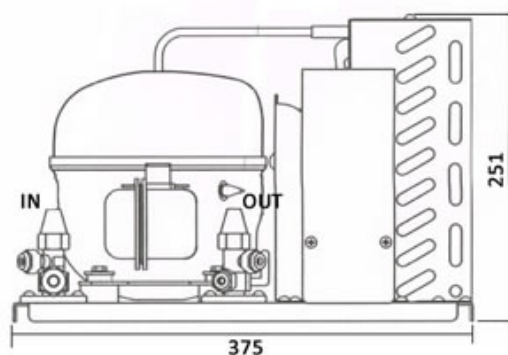
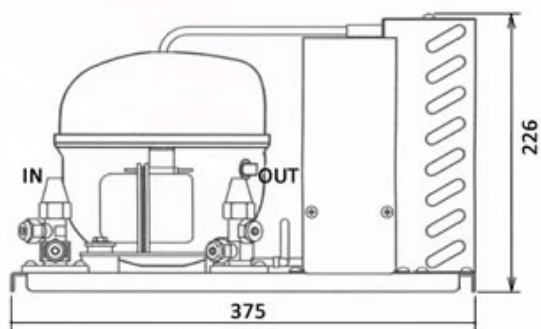
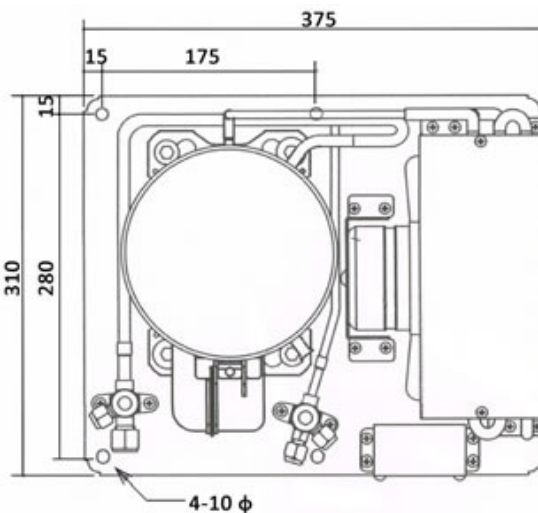
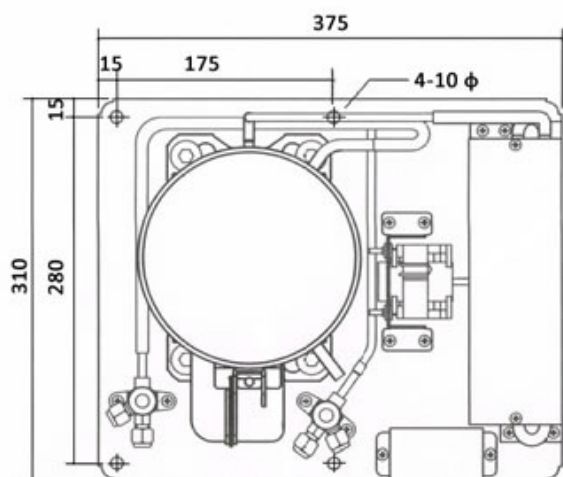
冷凍能力表(60Hz)



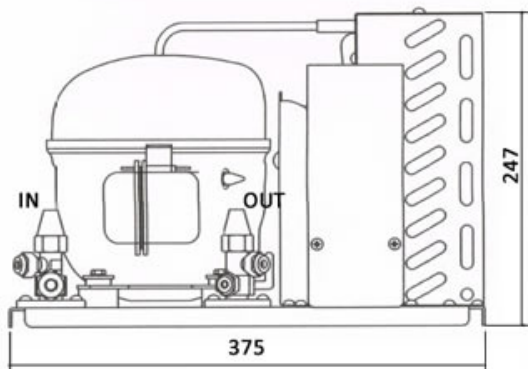
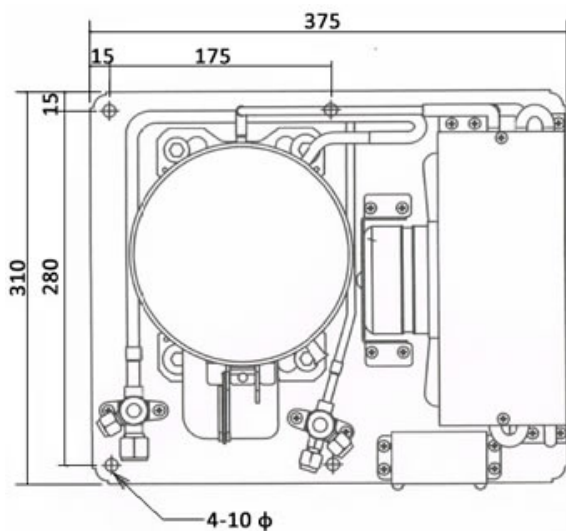
寸法図

SK-110M2

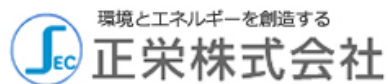
SK-180M2



SK-200M2



お問い合わせは：



本 社 〒553-0003 大阪市福島区福島 6-13-3

輸入開発システム部 TEL：06-6454-4653 FAX：06-6458-4175

URL: <http://www.shoei-sec.co.jp> E-mail: info@shoei-sec.co.jp

製品改良のため、本仕様書の内容は予告無く変更する場合があります。