

EWPlus974 & EWPlus961

本体仕様

	EWPlus974	EWPlus961
フロントパネル保護等級	IP65	
電源(ご注文時に指定)	AC 100V ±10% 50/60Hz または AC 200V ±10% 50/60Hz	
製品寸法	フロントパネル 78 x 38 mm 奥行 59 mm	
取付寸法	パネルカット (71 x 29 mm)	
消費電力	最大 4.5W	
アナログ入力	PTC 2点	PTC 1点
デジタル出力	3点 1 SPDT 6(3)A 250V~, 1 SPST 10(6)A 250V~, 1 SPST 5(2)A 250V~	1点 1 SPST 12(8)A 250V~
表示部	3桁+記号 (小数点表示有り)	3桁+記号 (小数点表示無し)
液晶ランプ	4色	
接続	TTLポート (コピーカード、エコー兼用)	
表示範囲	PTC -55.0℃~140.0℃	PTC -55℃~140℃

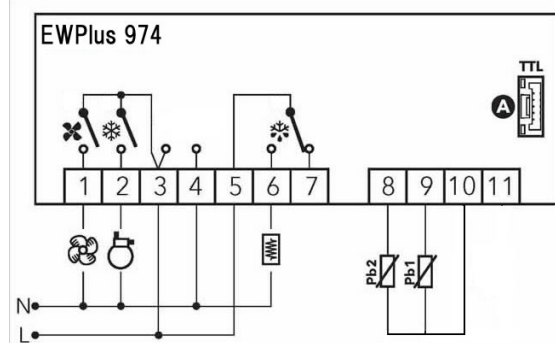
主な機能 (詳しくは取扱説明書のパラメーター構成表をご覧ください)

	EWPlus974	EWPlus961
コンプレッサー制御&保護	設定温度上限・下限値設定。センサー不良の際のコンプレッサー運転・停止の選択。 デイレー時間等。	
デフロスト制御	デフロスト間隔時間、デイレー時間、継続時間。	
	デフロストのタイプ選択。 エバポレーターセンサー測定値によるデフロスト終了温度の設定。	設定無し
ファン制御	ファン停止温度、デイレー時間等。 エバポレーターセンサー測定値との関連制御。	設定無し
アラーム制御	高温アラーム、低温アラーム、停電後、デフロスト後アラーム解除時間等。	設定無し
誤操作及び不正アクセス防止 (表示機能)	フロントパネルボタンのロック、パスワードの設定。 デフロスト時の本体表示、エコー表示の選択。	

エコー表示リピーター仕様

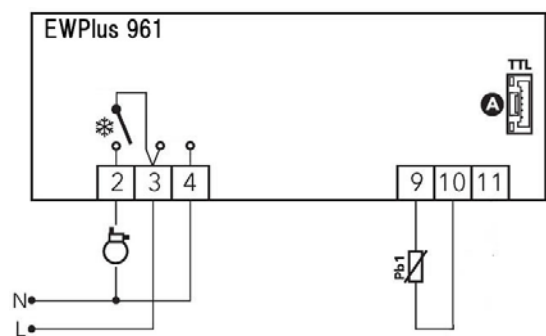
電源	本体より供給
製品寸法	フロントパネル 48 x 29 mm 奥行 15 mm
取付寸法	パネルカット (46 x 27 mm)
表示部	3桁+記号(小数点表示有り)

配線図



- 3-1 ファンリレー出力
- 3-2 コンプレッサーリレー出力
- 3-4 電源
- 5-6 デフロスト出力時 閉
- 5-7 デフロスト出力時 開
- 10-8 エバポレーターセンサー入力
- 10-9 庫内センサー 入力
- 10-11 使用しません

A エコー表示リピーターとコピーカード接続用 T T L ポート(兼用)



- 3-2 コンプレッサーリレー出力時 閉
- 3-4 電源
- 10-9 庫内センサー入力
- 10-11 使用しません

A エコー表示リピーターとコピーカード接続用 T T L ポート(兼用)

お問い合わせは：



環境とエネルギーを創造する

正栄株式会社

本 社 〒553-0003 大阪市福島区福島 6-13-3

輸入開発システム部 TEL:06-6454-4653 FAX:06-6458-4175

URL: <http://www.shoei-sec.co.jp> E-mail: info@shoei-sec.co.jp

製品改良の為、仕様書の内容は予告無く変更する場合があります。