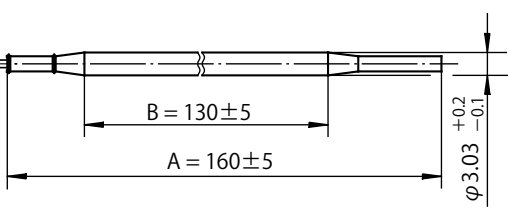
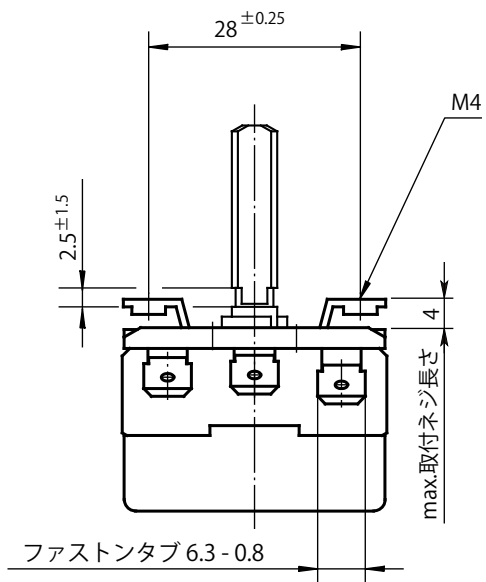
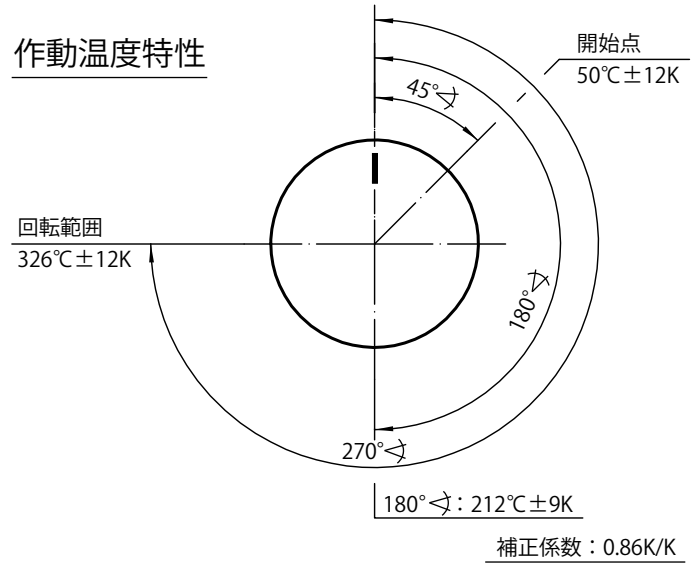


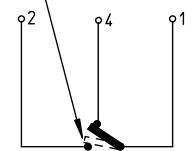
1770 ⁺¹⁰⁰ mm



作動温度特性



センサー温度 < 23°C の場合
1-2間ON可能性有り

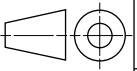


0° 配線図

表示温度: OFF値 (端子1-2間)
 入り切り温度差: (7 ± 3.5) K
 センサー最低温度: -10°C
 センサー最高温度: 370°C
 最高本体周囲温度: 120°C
 キャピラリー最小屈曲半径: 5mm

開閉容量:
 1-2 AC 16 (2.6) A 250 V
 1-4 AC 4 (0.6) A 400 V

⑦						
⑥						
⑤						
④						
③				日付	担当	
②			作成	2016.04.19	Mukai	
①						
変更	摘要	日付	担当			



普通公差 ISO 2768-v

1:1

キャピラリーサーモスタット 55.13



イージーオー日本株式会社
 650-0047 神戸市中央区港島南町4-2-11

55.13265.010