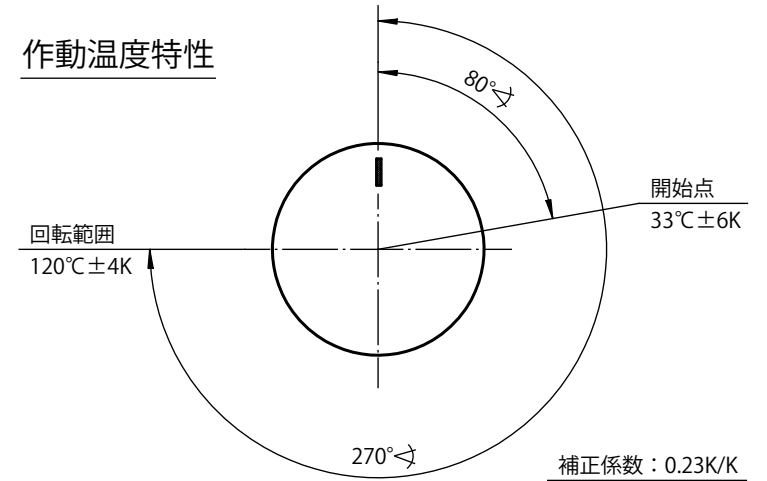
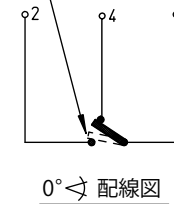


作動温度特性



センサー温度 ≤ 10°C の場合  
1-2間ON可能性有り



表示温度: OFF値(端子1-2間)  
入り切り温度差: (3.5 ± 2) K  
センサー最低温度: -10°C  
センサー最高温度: 140°C  
最高本体周囲温度: 120°C  
キャピラリー最小屈曲半径: 5mm

開閉容量:  
1-2 AC 16 (2.6) A 250V  
1-4 AC 4 (0.6) A 400V

⑦					
⑥					
⑤					
④					
③				日付	担当
②			作成	2016.03.09	Mukai
①					
変更	摘要	日付	担当		

	1:1
普通公差 ISO 2768-v	

キャピラリーサーモスタット 55.13



イージーオー日本株式会社  
650-0047 神戸市中央区港島南町4-2-11

55.13229.020