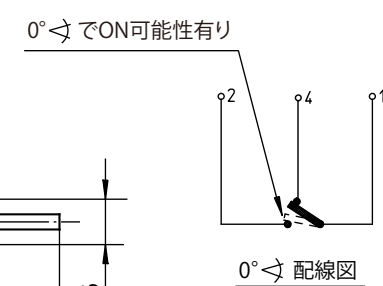
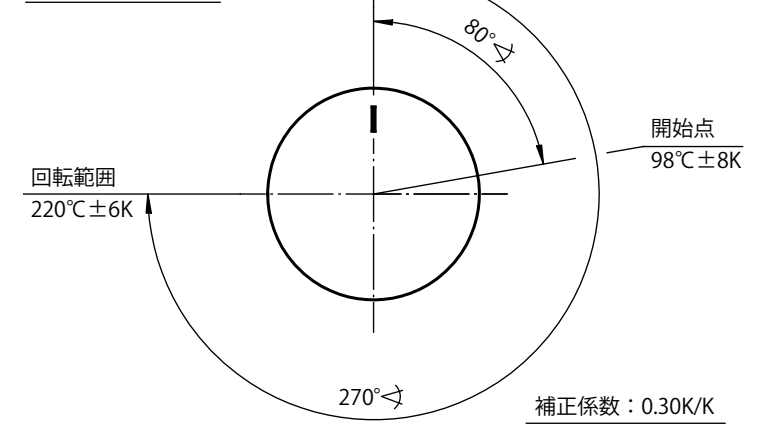


作動温度特性



表示温度: OFF値 (端子1-2間)
 入り切り温度差: (5±2.5)K
 センサー最低温度: -10°C
 センサー最高温度: 330°C
 最高本体周囲温度: 120°C
 キャピラリー最小屈曲半径: 5mm

開閉容量:
 1-2 AC 16 (2.6)A 250V

⑦						
⑥						
⑤						
④						
③				日付	担当	
②			作成	2016.03.09	Mukai	
①						
変更	摘要	日付	担当			

1:1

普通公差 ISO 2768-v

キャピラリーサーモスタット 55.13