

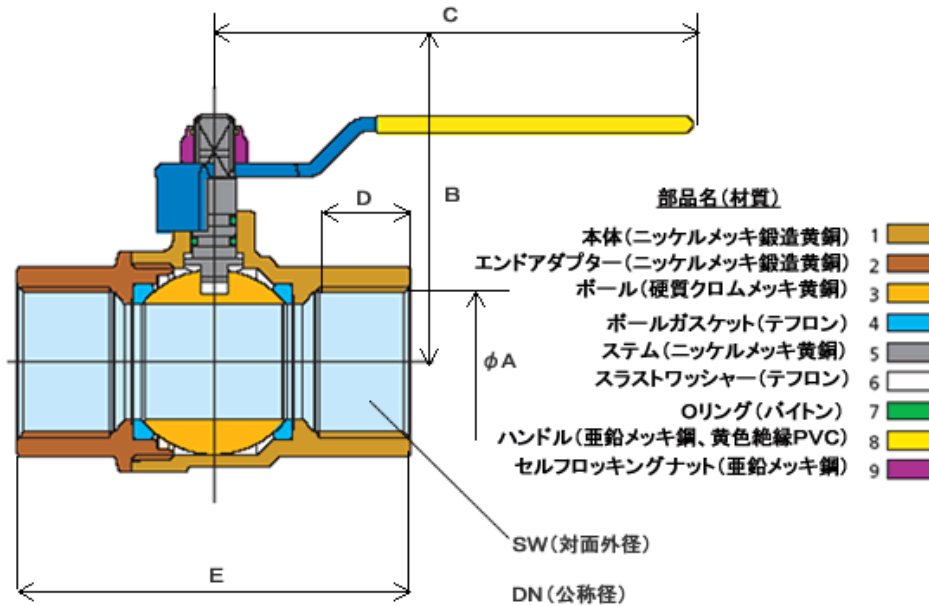
レギュラーハンドル



Tハンドル

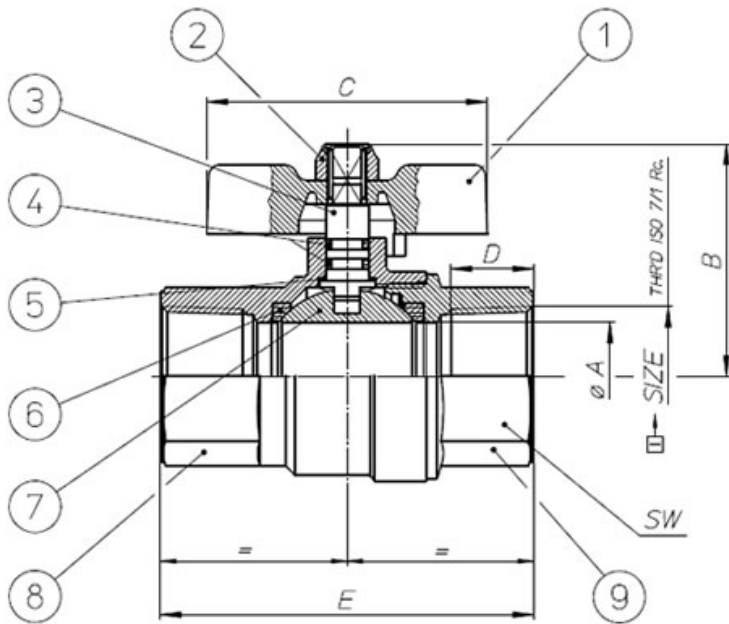
- CE 規格品
- 最新のユーロ規格 EN331 準拠品 ドイツガス規格 DIN DVGW 準拠品
- フルボア
- 用途： ガス(都市ガス、LP ガス等 ガス全種)、冷温水、圧縮空気、油、燃料、非腐食性化学薬品等
- 使用温度範囲： ガス -20℃～+60℃ その他の流体 -20℃～+130℃
- 最高使用圧力： ガス全種 5 MPa その他の流体 圧力/温度関係図 参照

材質と寸法



寸法(単位：mm)

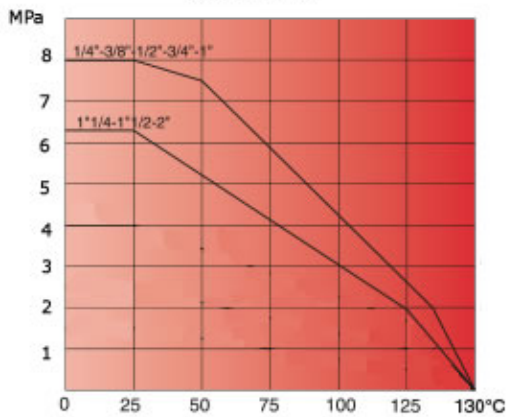
呼び径	DN	φA	B	C	D	E	SW
2"	50	50	83.7	170	25.7	132.5	68
1-1/2"	40	40	72.0	140	21.4	111.5	55
1-1/4"	32	32	63.2	120	21.4	101.5	48
1"	25	25	53.8	105	19.1	86.5	39
3/4"	20	20	49.8	105	16.3	73.5	32
1/2"	15	15	41.7	75	15.0	65.0	26
3/8"	10	10	37.0	75	11.4	49.5	21
1/4"	10	10	37.0	75	11.0	47.5	17



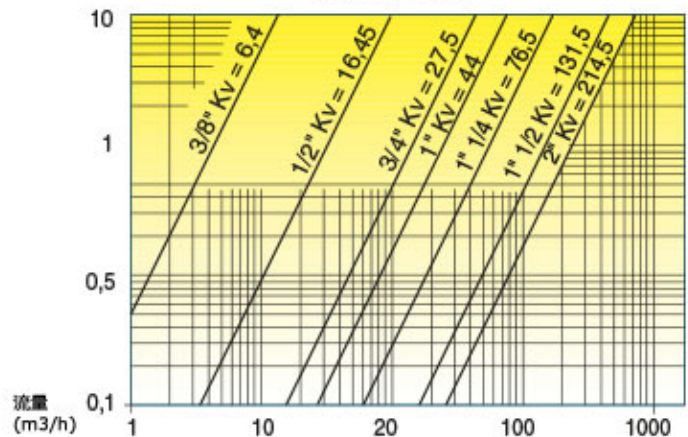
- ① T-ハンドル(アルミニウム、黄色絶縁 PVC)
- ② セルフロックナット(亜鉛メッキ鋼)
- ③ ステム(ニッケルメッキ黄銅)
- ④ Oリング (バイトン)
- ⑤ スラストワッシャー(テフロン)
- ⑥ ボールガasket(テフロン)
- ⑦ ボール(硬質クロムメッキ黄銅)
- ⑧ 本体(ニッケルメッキ鍛造合金)
- ⑨ エンドアダプター(ニッケルメッキ鍛造合金)

呼び径	DN	φA	B	C	D	E	SW
1"	25	25	55.5	65	19.1	86.5	39
3/4"	20	20	49.5	65	16.3	73.5	32
1/2"	15	15	43.5	52	15.0	65.0	26
3/8"	10	10	37.0	52	11.4	49.5	21
1/4"	10	10	37.0	52	11.0	47.5	17

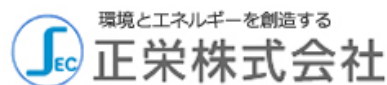
圧力/温度関係図
(流体：水)



水頭損失表
(流体：空気)



お問い合わせは：



本 社 〒553-0003 大阪市福島区福島 6-13-3

輸入開発システム部 TEL:06-6454-4653 FAX:06-6458-4175

URL: <http://www.shoei-sec.co.jp> E-mail: info@shoei-sec.co.jp

製品改良の為、仕様書の内容は予告無く変更する場合があります。