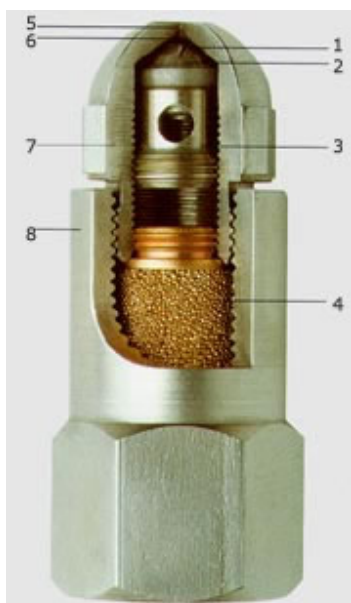


モナークノズルはすべての市場のニーズに対応するノズルです。今日多くの国々で環境を守るための法改正が進んでおり、ノズルメーカーは性能の優れた、環境負荷の少ないノズルを製造することが求められています。ノズルによって噴霧とオイルの流量をコントロールするため、クリーンで効率の良い燃焼には欠かすことが出来ません。モナークノズルは、CEN基準に適合した優れたノズルです。



精密な構造

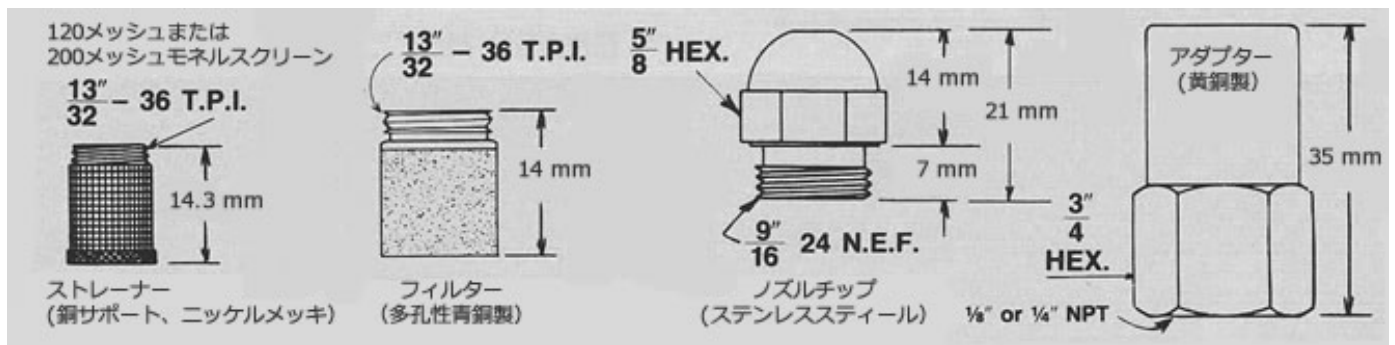
- 1 - スロット： オイルの流れと通路を調整。
- 2 - スワールディスク： ハイクローム等級ステンレススティール製。高温に耐性あり。
- 3 - 内部ロックナット： ニッケルメッキ付。中央に六角形の穴が開き、故障した部品から生ずる金属片による詰まりの危険性をなくします。
- 4 - 高効率フィルター： 内部のパーツを保護。1.10 ガロンまで左図の精密なフィルター付。1.10～10.50 ガロンは標準品の120 メッシュモネルスクリーンストレーナー付。
- 5 - オリフィス： 噴霧口。
- 6 - スワールチャンバー(起渦室)： スプレー速度制御用空間。
- 7 - ノズルチップ： ハイクローム等級ステンレススティール製で高温に耐性あり。ノズルチップとディスクの精密加工により、流量とスプレー角度を決定します。
- 8 - ノズルアダプター本体(別売)： ノズルをオイルラインにしっかりと固定します。

スプレーパターン・スプレー角度と流量範囲

R ソリッドコーン	NS ホローコーン	AR スペシャルソリッドコーン	PLP セミソリッドコーン	PL ホローコーン	HV ナロースプレーアングル	HO 重油用ノズル

	30°	45°	60°	70°	80°	90°
R	0.50～1.50	0.40～3.50	0.40～3.50	0.50～3.50	0.50～3.50	0.50～3.50
NS	0.50～1.50	0.50～2.00	0.50～2.00	0.50～2.00	0.50～2.00	0.50～2.00
AR	-	0.60～3.50	0.60～3.50	0.60～3.50	0.60～3.50	0.65～3.50
PLP	-	2.25～9.50	2.25～30.00	2.25～60.00	2.25～100.00	2.25～50.00
PL	-	2.25～9.50	2.25～30.00	2.25～50.00	2.25～50.00	2.25～9.50
HV	1.65～24.00	10.50～60.00				

寸法図



多孔性青銅フィルター：

1.00 ガロン迄のすべてのシリーズに精密なフィルター(40-60 μ)が標準装備されています。200 メッシュモネルスクリーンストレーナー (約 70 μ) も使用可能です。

メッシュストレーナー：

1.10 ガロンから 10.50 ガロン迄のノズルには 120 メッシュ (約 125 μ) モネルスクリーンが標準装備されています。最大 30 ガロン迄の大きなサイズに使用可能です (別売)。

☆後垂れ防止用 “ノードリップ” (ストレーナー付逆止弁) もあります (別売)

能力とサイズ：

NO.2 燃料オイル(*)使用で、0.69Mpa にて 0.40-100.0GPH のサイズがあります。

ノズルは圧力 1Mpa で個々にスプレー角度、品質、バランスがテストされています。ノズルに刻印されている公称流量は 0.69Mpa 時のものです。

*- NO.2 燃料オイルはディーゼルオイルまたはヒーティングオイルとも呼ばれます。これは、原油からガソリンを分留した後に取れる第 2 の成分ということで、NO.2 の名が付いています。

お問い合わせは：



環境とエネルギーを創造する

正栄株式会社

本 社 〒553-0003 大阪市福島区福島 6-13-3

輸入開発システム部 TEL:06-6454-4653 FAX:06-6458-4175

URL: <http://www.shoei-sec.co.jp> E-mail: info@shoei-sec.co.jp

製品改良の為、仕様書の内容は予告無く変更する場合があります。