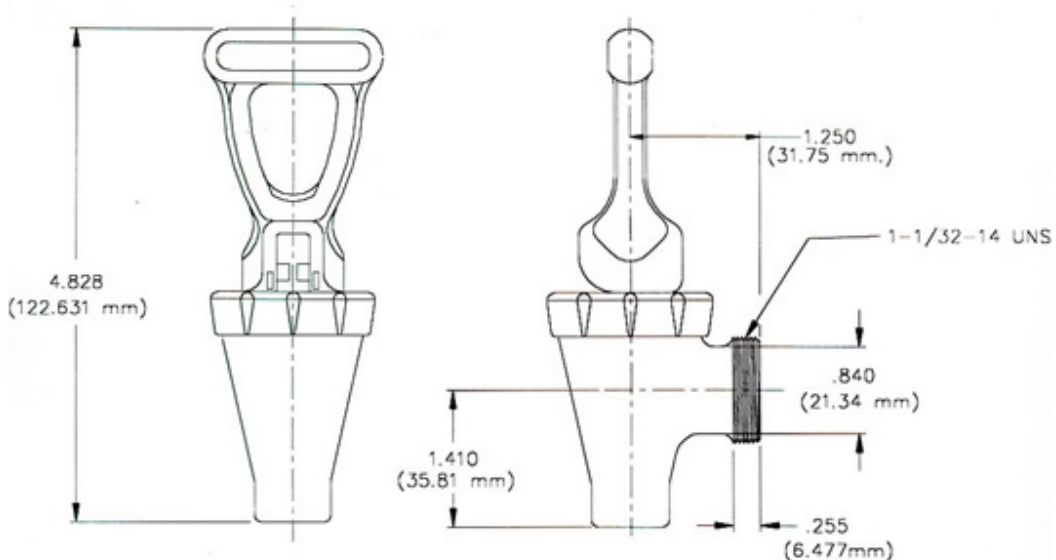
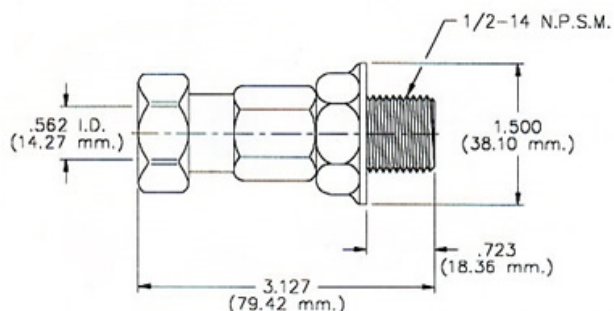


S型トムリンソンフォーセット

S型トムリンソン（品番：1000437）は業界標準の給湯器用コックです。 1-1/32"-14UNS ネジ付クロームメッキ本体に金属ネジ付ナイロンボンネットが付いています。 1/2"NPS ユニオンナットまたはウイングナットシャンクと共に使用します。



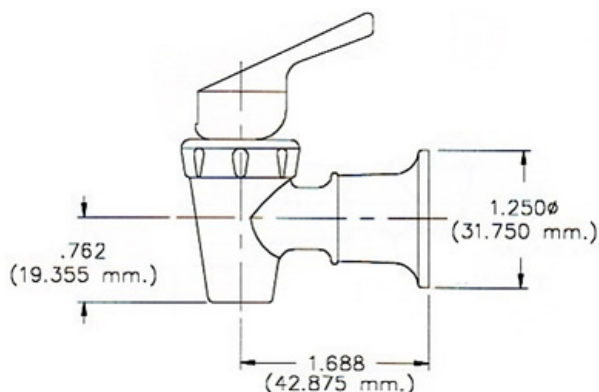
A16C ユニオンナット



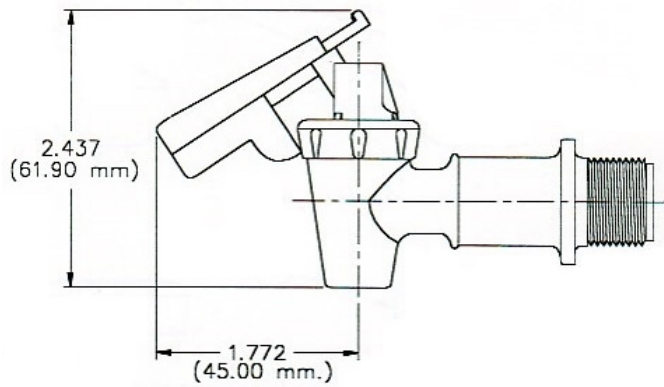
HFS ウォーターサーバー用トムリンソンフォーセット

トムリンソンでは本体がポリプロピレン製のHPS, HFSシリーズ等他にも各種・各色多彩なラインナップを取り揃えています。タッチガードとカップトリップハンドルはどのHFSシリーズのコックにも取り付け可能です。(ご注文時指定)

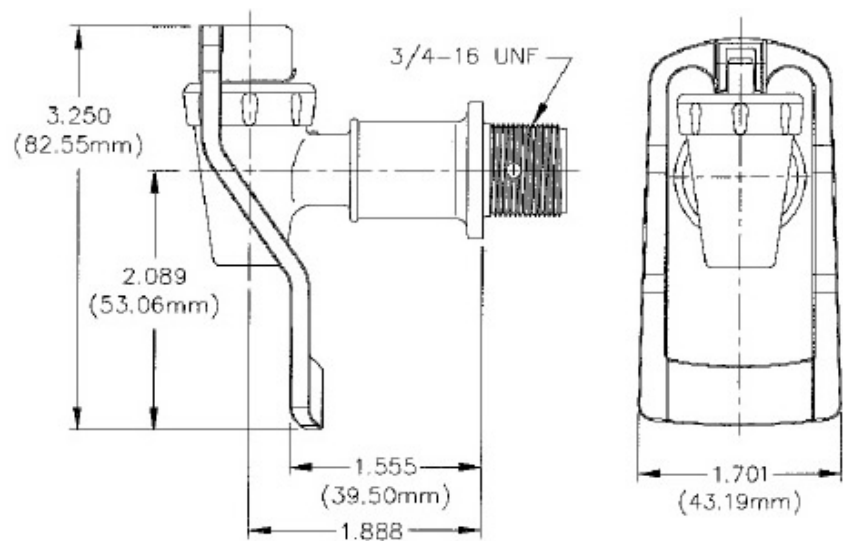
HFS Fシリーズコック



タッチガード寸法図 (HFSA シリーズコックに取り付け)



カップトリップハンドル



お問い合わせは：



環境とエネルギーを創造する

正栄株式会社

本 社 〒553-0003 大阪市福島区福島 6-13-3

輸入開発システム部 TEL：06-6454-4653 FAX：06-6458-4175

URL: <http://www.shoei-sec.co.jp> E-mail: info@shoei-sec.co.jp

製品改良の為、仕様書の内容は予告無く変更する場合があります。